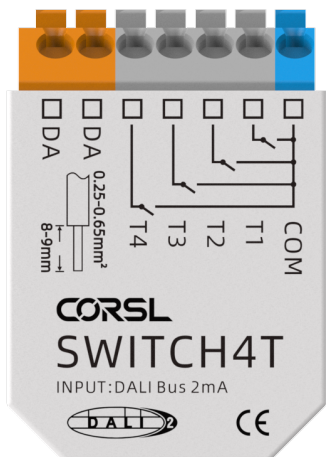


DALI-2 干接点

用户手册

多功能输入模组



DALI-2 输入开关模块，配合复位开关成为 DALI-2 开关

出厂模式: DALI-2 标准

DALI-2 干接点 控制装置

概述

- 配合复位开关形成 DALI-2 开关。
- 两种工作模式：
 - **DALI-2 标准**：由支持 IEC62386-103 协议的 DALI-2 控制器对其进行编址、定义和配置。当有动作时，该设备先将 DALI 信号发送给 DALI-2 控制器(支持 IEC62386-103)，经 DALI-2 控制器解析后，再由 DALI-2 控制器去控制相应 DALI 电源。
 - **DALI-2 应用程序控制器**：直接控制 DALI 电源。
- DALI 在线取电、低功耗、抗高压。
- 支持多主机/从机，可在 DALI 总线上安装多个模块。
- 每个按键可定义不同的控制范围和 DALI 指令。
- 除了支持标准指令外，该设备的 DALI-2 控制器模式还支持色温控制。
- 支持长按、短按功能。
- 可用 DALI-Config 对该设备编址、配置，定位等。



规格、特性

型号	SWITCH4T
品号	8980040321120
出厂模式	DALI-2 标准

电气特性	
输出类型	DALI, DALI-2, 多功能
标识	DA, DA
输入电压范围	9,5V ... 22,5Vdc 依据 IEC62386 标准
额定输入电流	2mA
峰值输入电流	8mA
DALI-2 控制设备地址数	none
DALI-2 控制装置地址数	1

输入

输入类型	无电位按钮、可复位开关
输入数量	4
输入标识	T1, T2, T3, T4, COM
控制脉冲的最小持续时间	200ms
长按操作的控制脉冲时间	可配置: 200-5100ms
最大导线长度	50cm

使用环境

储存和运输温度范围	-20°C ... +75°C
工作温度范围	-20°C ... +75°C
相对湿度范围	15% ... 90%

通用数据

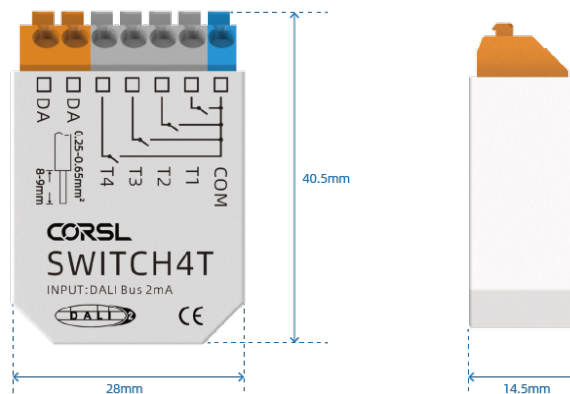
尺寸	40.5mm*28mm*14.5mm
安装方式	底盒安装
额定最高温度 Tc	75°C
防护等级	II in intended use
外壳防护等级	IP40
端子防护等级	IP20

端子

类型	弹簧端子连接器
单芯线	0,25 ... 0,65 mm ² (23 ... 19AWG)
多股线	0,25 ... 0,65 mm ² (23 ... 19AWG)
使用线端压接端子	0,2 ... 0,5 mm ²
剥线长度	8~9 mm
导线的紧固/释放	按压

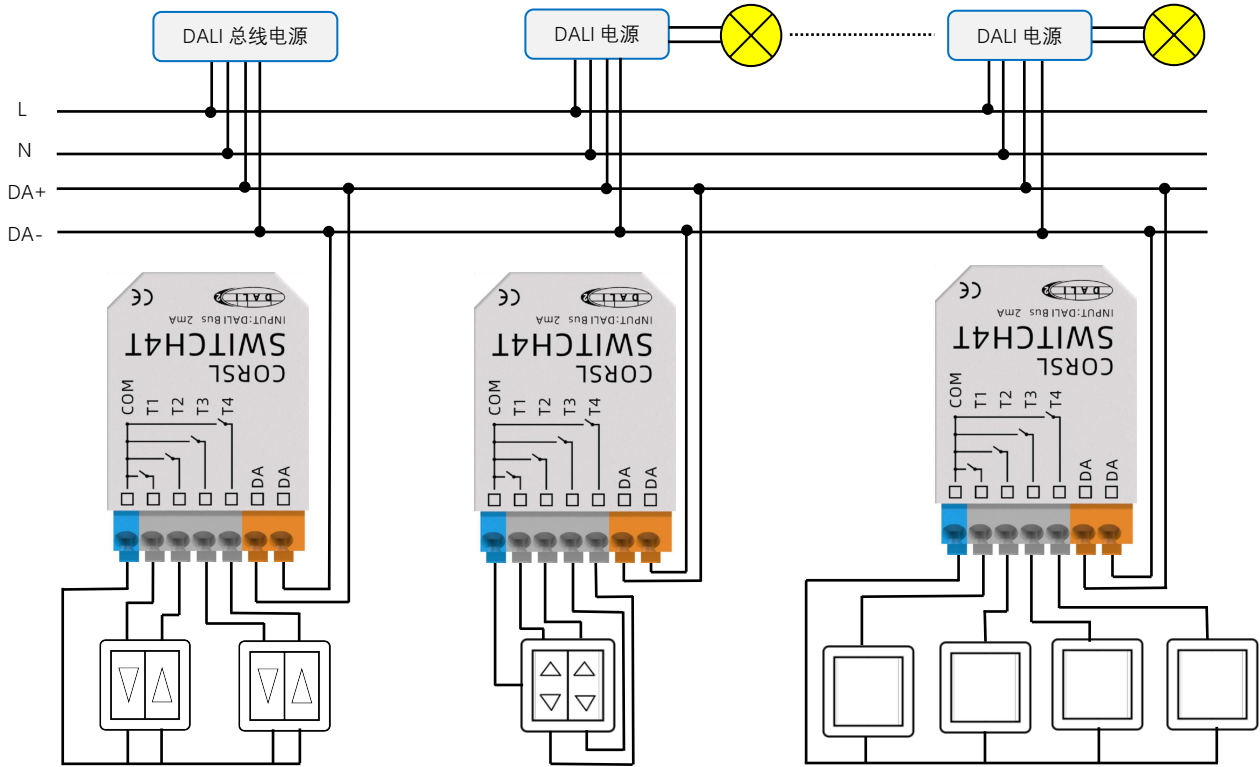
标准

DALI	IEC62386-101, IEC62386-102, IEC62386-103, IEC62386-301
EMC	EN IEC 61547, EN IEC 55015
ROHS	IEC 62321
标识	DALI-2, CE



尺寸

接线示意图



安装

- 安装在接线盒或空心墙上。
- DALI 在线取电，接口无极性。
- 设备的安装必须在完全断电状态下进行，仅可由具备专业资质的人员操作。
- 安装时须严格遵守国家有关电气装置施工的相关法规与标准。
- 接线应作为永久性固定安装，并确保在干燥、清洁的环境中进行。
- 本产品不具备防水功能，请勿将其置于潮湿或高温环境中。
- 接线前务必切断电源，以防触电或设备损坏。
- 请确保所有接线牢固可靠，避免松动或接触不良。上电调试前，必须确认所有接线正确无误。

编址和配置功能

- 安装后，该设备工作在'DALI-2 标准'模式，可以用 DALI-2 控制器(支持 IEC62386-103 协议)对该设备编值、配置功能等。
- 如果 DALI 总线上的 DALI-2 控制器不支持 IEC62386-103 协议或不存在 DALI-2 控制器，使用 DMUmini 配合 DALI-Config 软件可对该设备先编址、配置为'DALI-2 应用程序控制器'模式后再配置功能等。

设备定位

该设备拥有地址后，无论其在'DALI-2 标准'还是'DALI-2 应用程序控制器'模式下，都可以用 DMUmini 对其进行定位。勾选'定位'后，会出现'物理选择列表'窗口，当有动作在该设备上时，该设备的地址会按照动作的先后顺序在'物理选择列表'列表中依次出现。

当该设备工作在'DALI-2 应用程序控制器'模式时，点击选中'物理选择列表'列表中的地址后，再点击'跳转->'按钮后会进入到该地址设备的配置页面。

点击'清除列表'按钮会清除'物理选择列表'列表中的信息。取消勾选'定位'后会退出定位，不需要定位时，一定要退出。

操作和功能

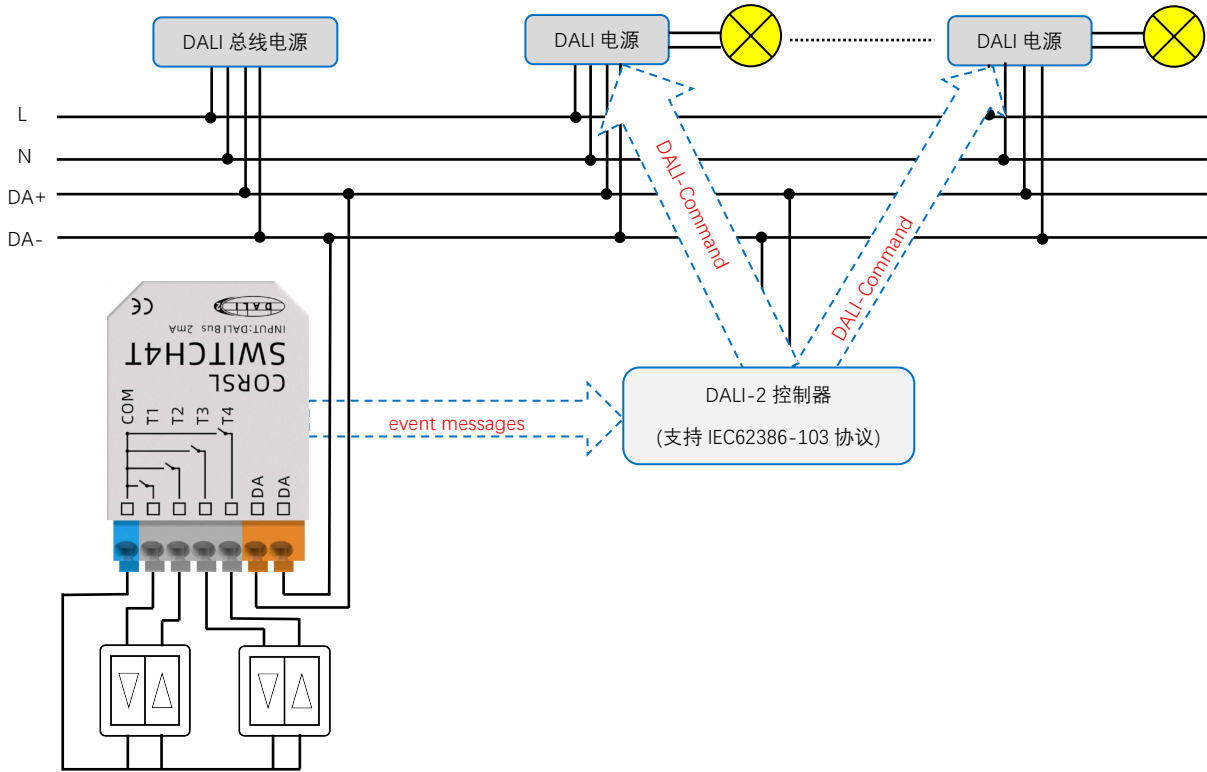
该设备有'DALI-2 标准'和'DALI-2 应用程序控制器'两种工作模式，要区分'DALI-2 标准'和'DALI-2 应用程序控制器'这两种模式。|

- **DALI-2 标准:** 当有动作时，该设备先将 DALI 信号发送给 DALI-2 控制器(支持 IEC62386-103)，经 DALI-2 控制器解析后，再由 DALI-2 控制器去控制相应 DALI 电源。
- **DALI-2 应用程序控制器:** 当有动作时，该设备直接控制其控制范围内的 DALI 电源。

模式一：DALI-2 标准(出厂模式)

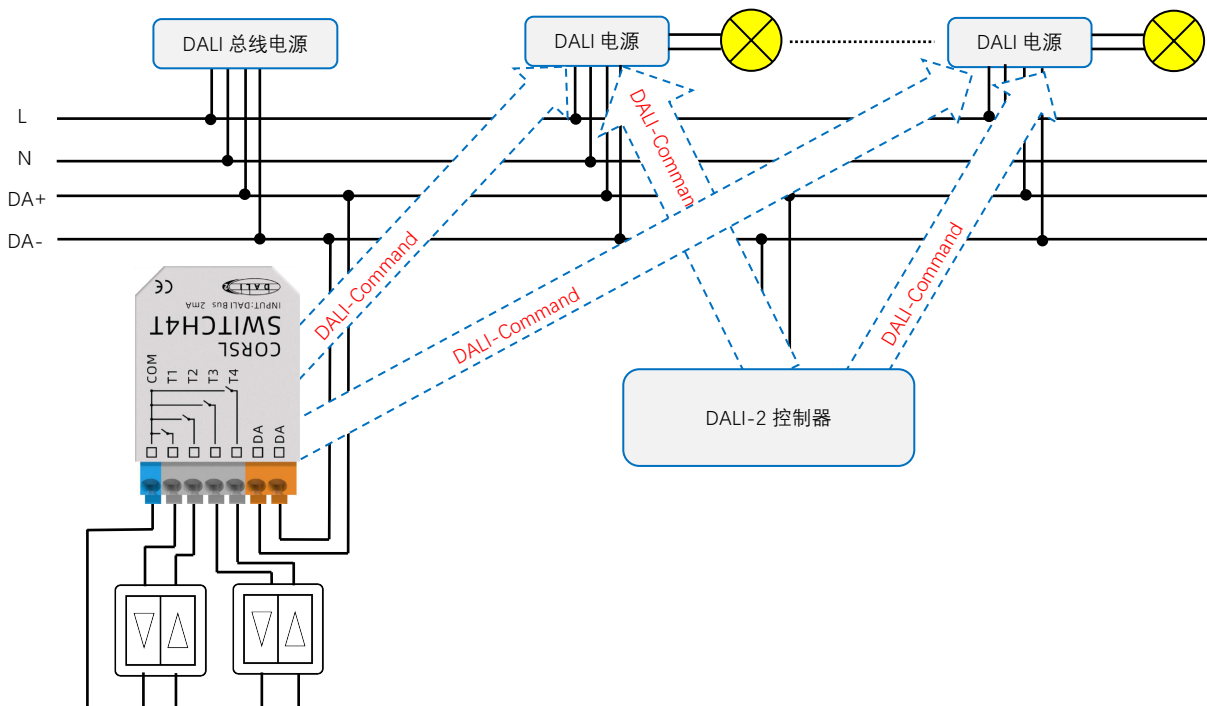
该模式下，设备不直接控制 DALI LED 电源，该设备作为一个控制装置发送信息给 DALI-2 控制器(支持 IEC62386-103 协议)，DALI-2 控制器获取并解析该信息后，DALI-2 控制器再去控制 DALI LED 电源。可以用 DALI-2 控制器(支持 IEC62386-103 协议)对该设备编址和功能配置等。

可用 DALI-Config 配置地址和定位。



模式二：DALI-2 应用程序控制器

如果 DALI 总线上不存在 DALI-2 控制器或者 DALI-2 控制器不支持 IEC62386-103 协议，用 DALI-Config 对该设备编址后，在该设备的配置页面中有 2 个标签页：'常规'和'应用程序控制器'，在'常规'中勾选'启用应用程序控制器'后，然后再在'常规'标签页中配置控制范围，功能等。



DALI 指令(短按、长按)	功能
None	无功能
OFF	关灯
UP	调亮(与 fade rate 有关)
DOWN	调暗(与 fade rate 有关)
STEP UP	增加一个亮度等级, 如果控制范围内的 DALI 电源当前是关灯则保持关灯
STEP DOWN	减少一个亮度等级, 如果控制范围内的 DALI 电源当前是最暗则保持最暗
RECALL MAX LEVEL	控制范围内的电源进入最亮状态
RECALL MIN LEVEL	控制范围内的电源进入最暗状态
STEP DOWN AND OFF	减少一个亮度等级, 如果控制范围内的 DALI 电源当前处于最低亮度状态则转到关灯状态
ON AND STEP UP	增加一个亮度等级, 如果控制范围内的 DALI 电源当前处于关灯状态则进入最低亮度状态
GO TO LAST ACTIVE LEVEL	回到关灯指令前的亮度等级
GO TO SCENE(0-15)	进入场景 0~15 中的某个场景。
DAPC	直接进入某个设定好的亮度, 该亮度可从右侧的下拉菜单中选择。
TC	直接进入某个设定好的色温, 该色温可从右侧的下拉菜单中选择。 备注: 仅适用于短按

➤ DALI-Config 配置

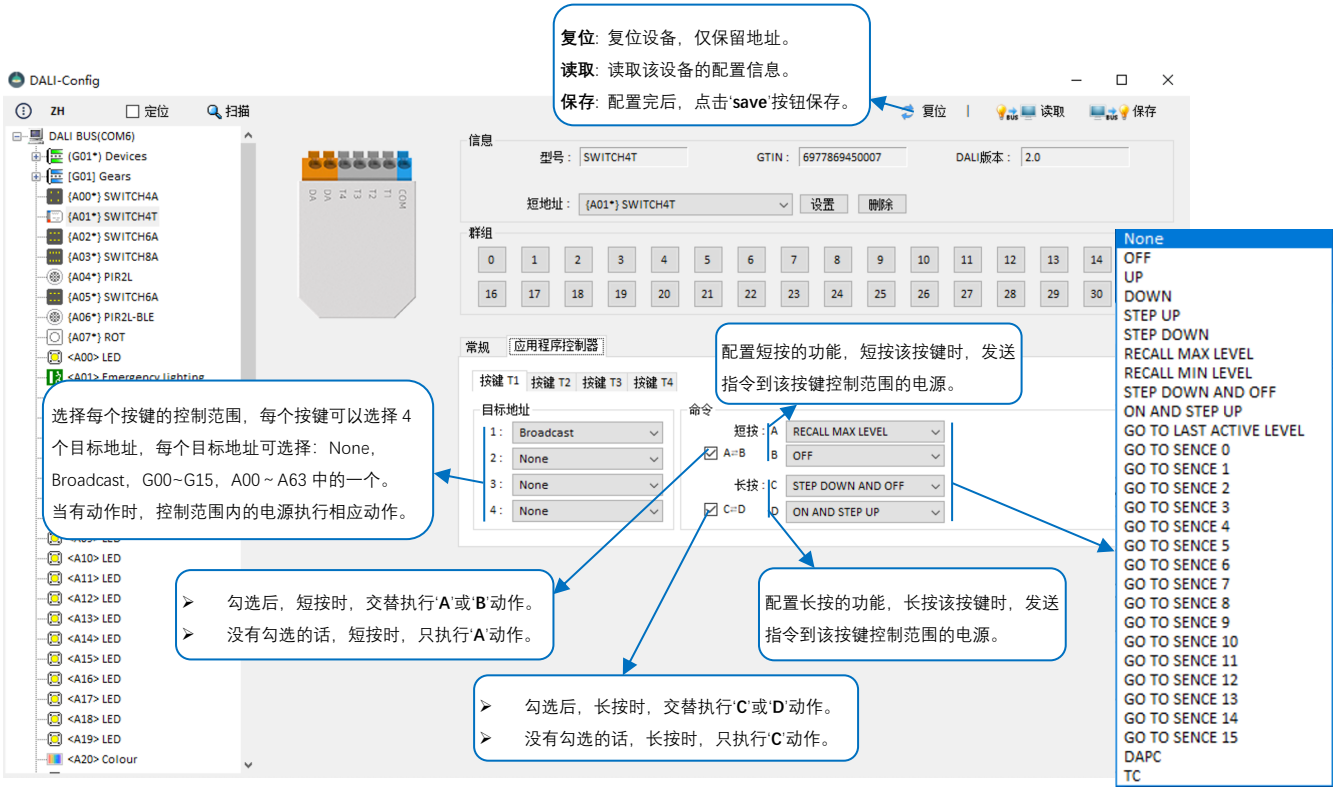
从下拉菜单中选择一个没有被占用的地址后点击'设置'按钮保存。

点击该组加入该组, 再次点击该组时退出该组, 自动保存

勾选或取消'启用应用程序控制器', 自动保存

- 勾选'启用应用程序控制器'后, 该设备工作在 'DALI-2 应用程序控制器' 模式。
- 取消'启用应用程序控制器'后, 该设备工作在 'DALI-2 标准' 模式。

在'常规'标签页中勾选'启用应用程序控制器'后再进入'应用程序控制器'标签页中进行配置, 配置完成后, 需要点击右上角的'保存'按钮进行保存。



附加信息及设备

- CORSL 产品目录册:

<https://www.corsl-tech.com/index.html>

- DALI-Config: DALI 系统调试软件, 配置工具, 需要配合 DMUmini 控制器使用:

<https://www.corsl-tech.com/software.html>

- APP: DaliConfig(NFC、bluetooth)

- Android: <https://www.corsl-tech.com/software.html>
- IOS: DaliConfig

联系方式

HONGKONG CORSL TECHNOLOGY LIMITED

www.corsl-tech.com

Tel: +86 13923882807

E-Mail: mike@wanxiucx.com

E-Mail: sales@corsl-tech.com